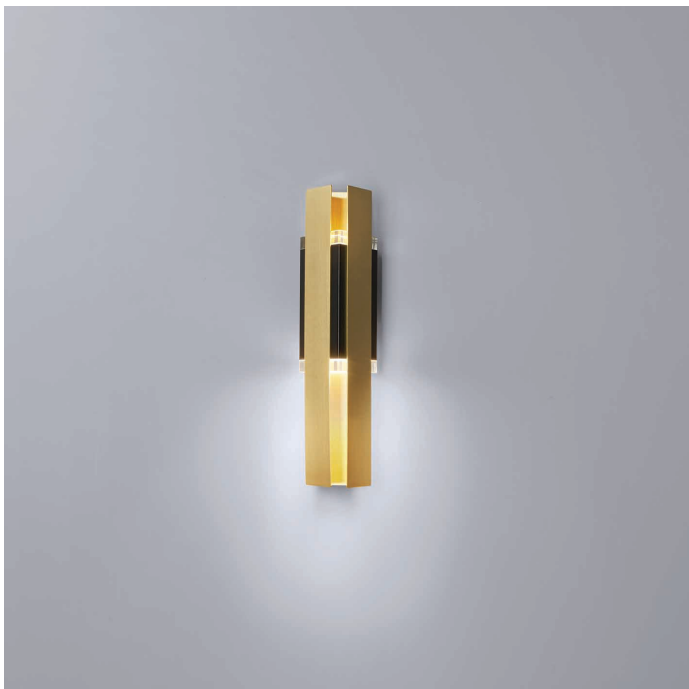


## EXCALIBUR

design Corrado Dotti

WALL LAMP **559.41**

Struttura realizzata da una basetta per ancoraggio a muro verniciata a polveri epossidiche, e da un corpo in metallo, due diffusori prismatici in plexiglass e tre fasce rettangolari di ottone spazzolato.

Structure made of a base for wall anchoring coated with epoxy powders and a metal body, two prismatic diffusers in plexiglass and three rectangular flaps of brushed brass.


### DESCRIPTION and LIGHT SOURCE

#### **559.41** wall

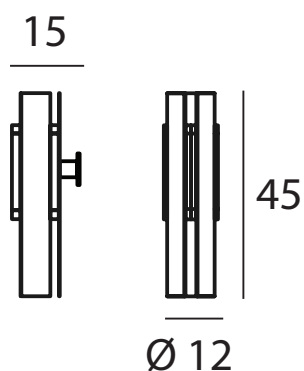
1 x 12W - LED 2700K 1200 Lm 220-240V

Ø 12 H. 45 D. 15 cm

net weight: 2,5 kg

CE  IP40 **C74** Nero sabbia  
Sand black **C41** Ottone spazzolato  
Brushed brass

---

**DIMENSIONS**

DISTRIBUTED BY:

Sphera

SPHERA PTY LTD  
32 Lambert St Richmond  
Victoria 3121 Australia

+61 3 9427 0231

[sphera.com.au](http://sphera.com.au)

---

**SURFACE FINISHES**

Verniciatura a polveri poliestere elettrostatica ad alta estetica con spessore di  $80 \mu$  cottura in forno a temperatura di  $180^\circ$  per 20 minuti, prova di aderenza: nessun distacco ISO 2409, nebbia salina 300 h 1 mm di penetrazione sulla croce.

Painting with poor high-aesthetic electrostatic polyester with a thickness of  $80 \mu$  cooking in the oven at a temperature of  $180$  for 20 minutes, proof of adherence: no detachment ISO 2409, salt spray 300 h 1 mm penetration on the cross.

---

**CONFORMITY**

La ditta Gibas S.r.l. dichiara sotto la propria responsabilità, che il prodotto al quale questa dichiarazione si riferisce, è conforme alle seguenti norme / altri documenti normativi / specifiche: EN 60598-2-1:1989 in unione con EN60598-1:2015-01 EN62471:2006 EN 55015:2006+A1:2007+A2:2009 - EN 61000-3-2:2006+A1:2009+ A2:2009 EN 61000-3-3:2008 - EN 61547:2009 e quindi rispondente ai requisiti essenziali delle direttive 2014/35/UE -2014/30/UE - 2011/65/UE - 2010/30/UE - 2012/19/UE -2009/125/CE