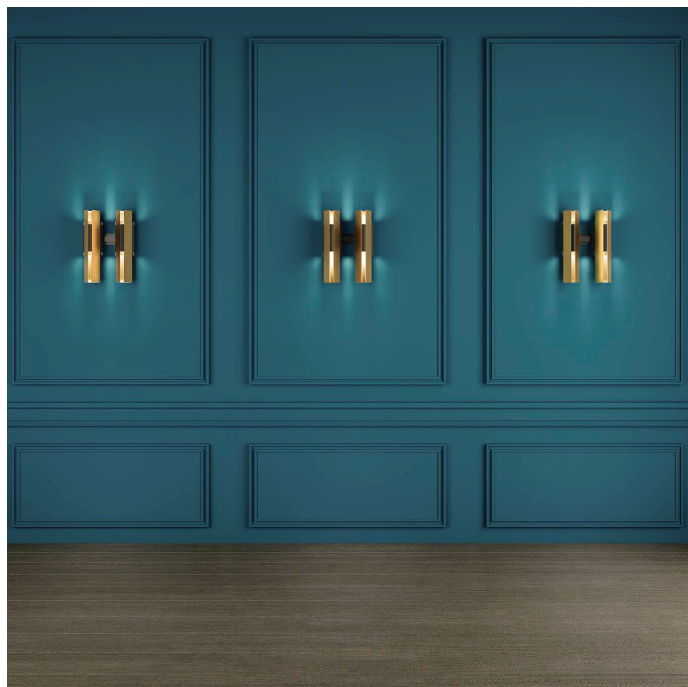
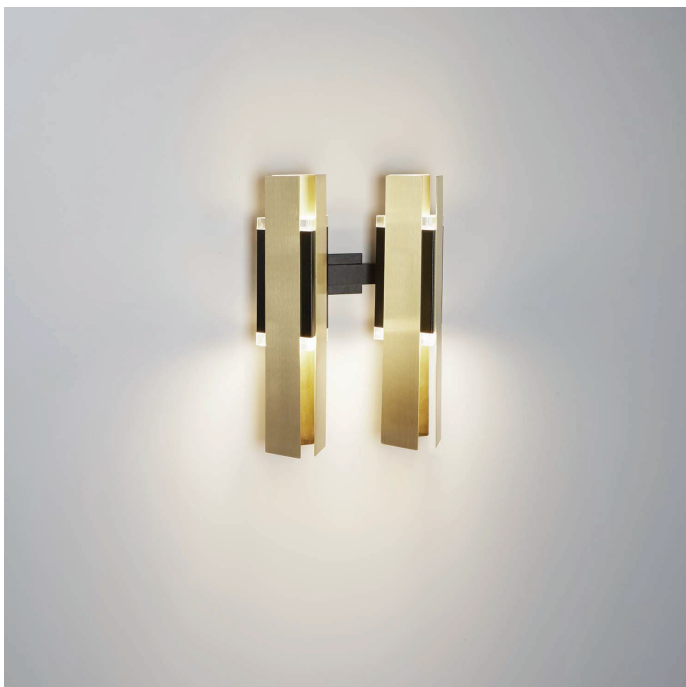


EXCALIBUR

design Corrado Dotti

WALL LAMP **559.42**



Struttura realizzata da una basetta per ancoraggio a muro verniciata a polveri epossidiche, e da due corpi in metallo, composti da due diffusori prismatici in plexiglass e tre fasce rettangolari di ottone spazzolato.

Structure made from a base for wall anchoring coated with epoxy powders and two metal bodies, composed of two prismatic diffusers in plexiglass and three rectangular flaps of brushed brass.

DESCRIPTION and LIGHT SOURCE

559.42 wall

2 x 12W - LED 2700K 2400 Lm 220-240V

Ø 32 H. 45 D. 15 cm

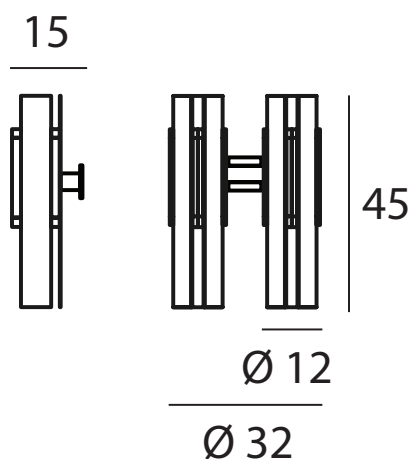
net weight: 5 kg

CE Ⓢ IP40

● **C74** Nero sabbia +
Sand black

● **C41** Ottone spazzolato
Brushed brass

DIMENSIONS



SURFACE FINISHES

Verniciatura a polveri poliestere elettrostatica ad alta estetica con spessore di 80 µ cottura in forno a temperatura di 180° per 20 minuti, prova di aderenza: nessun distacco ISO 2409, nebbia salina 300 h 1 mm di penetrazione sulla croce.

Painting with poor high-aesthetic electrostatic polyester with a thickness of 80 µ cooking in the oven at a temperature of 180 for 20 minutes, proof of adherence: no detachment ISO 2409, salt spray 300 h 1 mm penetration on the cross.

CONFORMITY

La ditta Gibas S.r.l. dichiara sotto la propria responsabilità, che il prodotto al quale questa dichiarazione si riferisce, è conforme alle seguenti norme / altri documenti normativi / specifiche: EN 60598-2-1:1989 in unione con EN60598-1:2015-01 EN62471:2006 EN 55015:2006+A1:2007+A2:2009 - EN 61000-3-2:2006+A1:2009+ A2:2009 EN 61000-3-3:2008 - EN 61547:2009 e quindi rispondente ai requisiti essenziali delle direttive 2014/35/UE -2014/30/UE - 2011/65/UE - 2010/30/UE - 2012/19/UE -2009/125/CE