

Gler Sun

LIGHT THROUGH A GLASS REVEALS NEW BEAUTY

Gler Sun is a modern, minimalistic, and at the same time, nostalgically vintage family of products. It comes in various models designed to meet different installation needs.

The clean design, coupled with a variety of colours and evocative lantern-like lines, makes these products thoroughly contemporary and suitable for even the most stringent installations.

For all its versions, the structure is made of mechanically processed primary aluminium alloy, treated with anodisation, and coated.

A stylish feature is the elegant diffuser made of transparent or internally sandblasted borosilicate glass, enhancing its discretion.

Available for various application, the collection includes the Wall model, specifically designed for wall installation.

The LED source is strategically placed in the upper part of the structure head attachment, effectively minimizing the risk of glare.

The Ceiling version an ideal choice for outdoor area lighting, especially when paired with posts. The bollard, crafted from extruded aluminum, comes in two heights: 500mm and 800mm, with options for a single or double light configuration. The base of the bollard is a distinct element, allowing for the post's rotation during installation to adjust its orientation as needed

Una famiglia di prodotti moderna e minimale dal sapore vintage, Gler Sun è una proposta estremamente decorativa, che si declina in diversi modelli sulla base delle necessità d'installazione.

Il design pulito accostato alla varietà di colori e alle linee evocative della lanterna, rendono questi prodotti assolutamente contemporanei e adatti anche alle installazioni più rigorose.

Per tutte le sue versioni la struttura è in lega di alluminio primaria lavorata meccanicamente, trattata con anodizzazione e poi verniciata.

Caratteristica di stile è l'elegante diffusore in vetro borosilicato trasparente o internamente sabbiato, che ne esalta la discrezione.

Wall studiato per l'installazione a parete, il posizionamento della sorgente led nella parte alta della struttura all'altezza dell'aggancio del diffusore riduce al massimo il rischio di abbagliamento.

Il modello ceiling per installazione a soffitto è ideale per l'illuminazione delle aree esterne associate ai paletti. Il bollard in alluminio estruso, disponibile in due altezze 500mm e 800mm e in due modelli con singola o doppia luce.

La base del bollard è un elemento distinto questo rende possibile ruotare il paletto stesso durante l'installazione per poterne regolare l'orientamento.

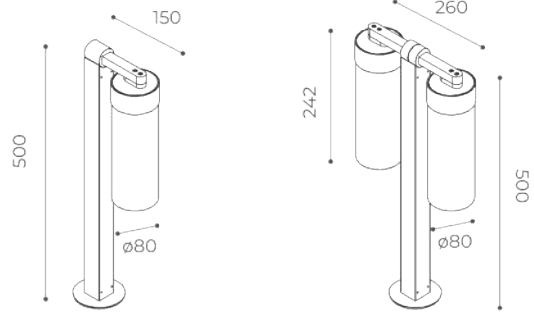






Gler Sun

bollard h500



Available finishes:



Light Source mid power led
Supply 220-240V
Dimmer phase cut
CRI ≥80
Electrical Class I
IP rating 65
Application ground
Diffuser borosilicate glass

Power 10W - 2x10W
Led Colour temp. 2700K - 3000K



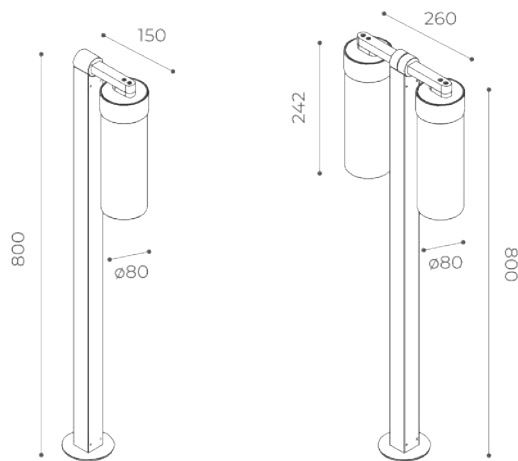
		lm		white	sand	graphite	aluminium	corten	black	bronze
2700K	220-240V	398	Transparent Glass	902331042	902331043	902331044	902331045	902331048	9023310411	902331049
	10W@230V	368	Sandblasted Glass	902331062	902331063	902331064	902331065	902331068	9023310611	902331069
3000K	220-240V	414	Transparent Glass	902311042	902311043	902311044	902311045	902311048	9023110411	902311049
	10W@230V	383	Sandblasted Glass	902311062	902311063	902311064	902311065	902311068	9023110611	902311069
2700K	220-240V	803	Transparent Glass	902331082	902331083	902331084	902331085	902331088	9023310811	902331089
	2X10W@230V	755	Sandblasted Glass	902331102	902331103	902331104	902331105	902331108	9023311011	902331109
3000K	220-240V	836	Transparent Glass	902311082	902311083	902311084	902311085	902311088	9023110811	902311089
	2X10W@230V	787	Sandblasted Glass	902311102	902311103	902311104	902311105	902311108	9023111011	902311109

ACCESSORIES:

code 9062 | anchor bolts Ø88x165mm

Gler Sun

bollard h800



Available finishes:



Light Source mid power led
Supply 220-240V
Dimmer phase cut
CRI ≥80
Electrical Class I
IP rating 65
Application ground
Diffuser borosilicate glass

Power 10W - 2x10W
Led Colour temp. 2700K - 3000K



		lm		white	sand	graphite	aluminium	corten	black	bronze
2700K	220-240V	398	Transparent Glass	902331052	902331053	902331054	902331055	902331058	9023310511	902331059
	10W@230V	368	Sandblasted Glass	902331072	902331073	902331074	902331075	902331078	9023310711	902331079
		lm		white	sand	graphite	aluminium	corten	black	bronze
3000K	220-240V	414	Transparent Glass	902311052	902311053	902311054	902311055	902311058	9023110511	902311059
	10W@230V	383	Sandblasted Glass	902311072	902311073	902311074	902311075	902311078	9023110711	902311079
		lm		white	sand	graphite	aluminium	corten	black	bronze
2700K	220-240V	803	Transparent Glass	902331092	902331093	902331094	902331095	902331098	9023310911	902331099
	2X10W@230V	755	Sandblasted Glass	902331112	902331113	902331114	902331115	902331118	9023311211	902331129
		lm		white	sand	graphite	aluminium	corten	black	bronze
3000K	220-240V	836	Transparent Glass	902311092	902311093	902311094	902311095	902311098	9023110911	902311099
	2X10W@230V	787	Sandblasted Glass	902311112	902311113	902311114	902311115	902311118	9023111211	902311129

ACCESSORIES:
code 9062 | anchor bolts Ø88x165mm